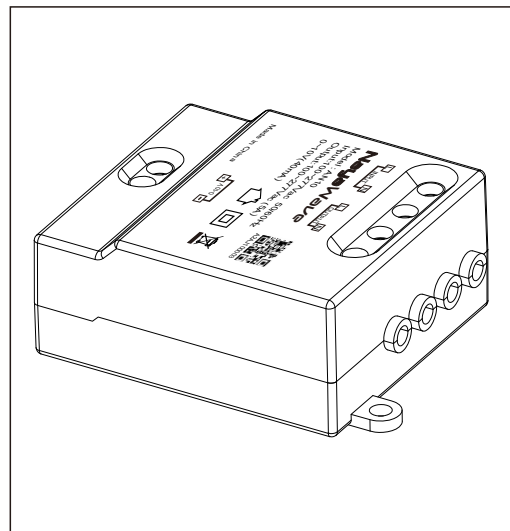


## NayaWave<sup>TM</sup> AN10

NayaWave<sup>TM</sup>AN10可通過IOS設備進行無線控制。無需外部網關。細小尺寸體積，非常適合LED 燈具使用，安裝簡單。NayaWave<sup>TM</sup>AN10是一種燈具控制的模擬協議。基本上，0-10V 控件會施加 0 到 10伏 DC之間的電壓，以產生不同程度的光強度輸出水平。這產品規格與市場上流行的0-10V可調光LED驅動器兼容。25mA電流源輸出，最多可連接10個LED驅動器。只需幾個步驟，即可升級到智能照明系統。



### 特長

藍牙自身解決方案，用於控制LED照明。  
IOS設備用戶友好界面

0-10V模擬調光協議  
兼容於LED燈光控制的 0/1-10V LED驅動器。

最多可以連接10個LED驅動器以進行同步控制。

### 應用範圍

辦公室照明

娛樂場所

餐廳 / 酒吧

會議廳

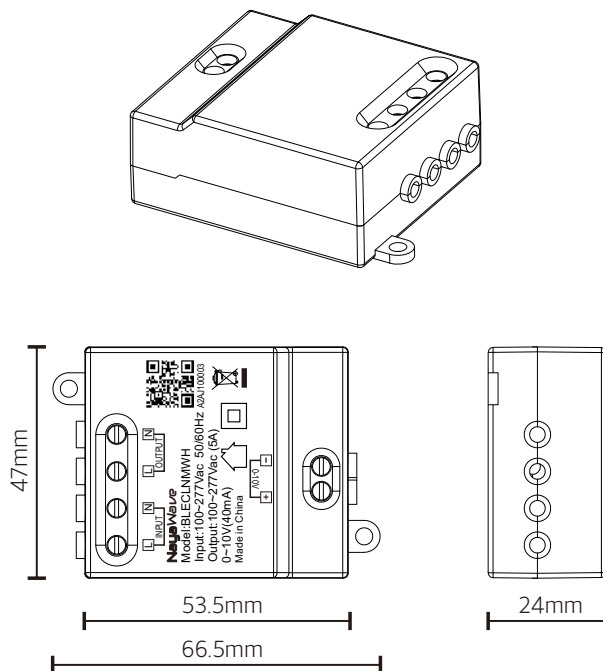
酒店房間

## 產品規格

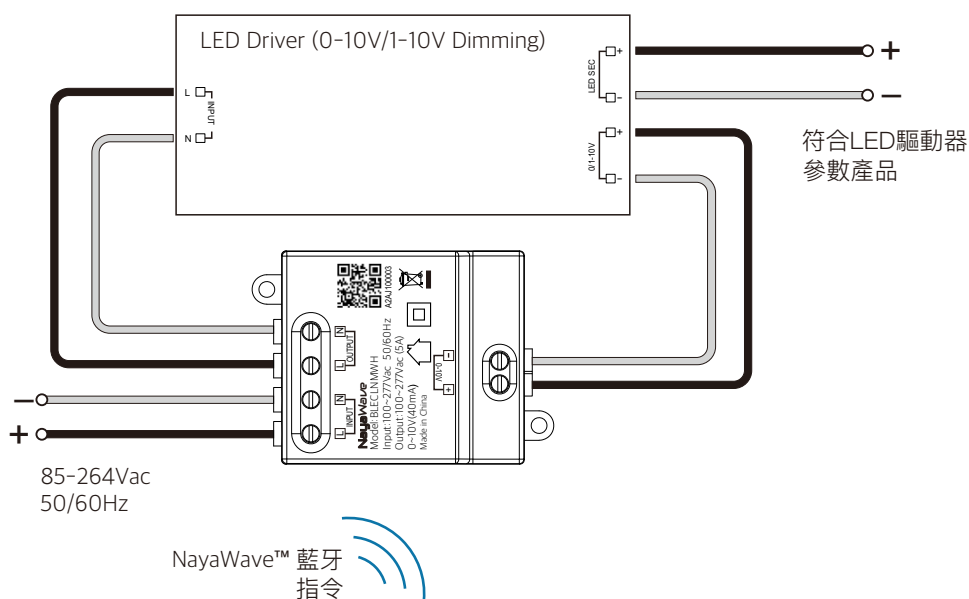
產品名稱	NayaWave™ AN10
輸入電壓	85 – 264VAC
輸出電壓	85 – 264VAC 0.6A
調光方式	0–10V 模擬協議
調光輸出	0–10VDC 25mA (電流源)
藍牙範圍	10 – 60m*
標準	藍牙 4.x
工作溫度	-30°C – 70°C
存儲溫度	-30°C – 70°C
相對濕度	80%
安裝方式	3M膠/貼紙

\*藍牙發射及接收範圍取決於燈具集成，周圍環境和條件情況。

## 外形尺寸



## 連接圖



## ■ 訂購代碼

家族	科技	-	電源	功能	國家版本	-	型號版本	-	保留
NYW	XX	-	XX	XXXX	XX	-	XX	-	XXXX
	BL=BLE		AC=AC	PWM2=2CH PWM	EU=歐洲		01=型號 1		0000
			DC=DC	VOLT=0-10V	US=北美		02=型號 2		
			BA=電池	SWIT=按鍵	GL=全球		05=型號 5		

## ■ 產品列表

產品	功能	描述
NYWBL-DCPWM1GL-01-0000	PWM	單通道PWM輸出，支持開/關和調光
NYWBL-DCPWM2GL-01-0000	PWM	雙通道PWM輸出，支持可調白光（CCT轉換）
<b>NYWBL-ACVOLTGL-01-0000</b>	<b>0-10V</b>	<b>0-10V輸出，最多可連接10個LED驅動器進行調光</b>
NYWBL-DCPWM4GL-01-0000	PWM	4通道PWM輸出，支持RGBW 彩色混光
NYWBL-BASWITEU-01-0000	開關	標準歐盟牆壁開關，可配置4個按鈕以實現不同功能
NYWBL-BARCONGL-01-0000	遙控器	手持遙控器，電池供電，可配置4個按鍵
NYWBL-DCMODLGL-01-0000	模塊	藍牙 4.X 模塊，應用在NayaWave™ 系統

## ■ 免責聲明

如有變更，恕不另行通知。 確保使用最新版本。