

# NayaWave™ Colors

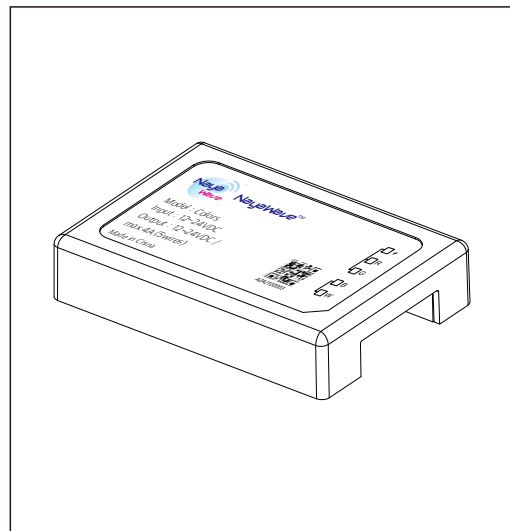
NayaWave™ Colors可通过IOS设备进行无线控制。无需外部网关。细小尺寸体积，非常适合LED 灯具使用，安装简单。四个通道的输出连接到 红/绿/蓝/白LED模块，以实现混色效果，调光和开/关控制。只需几个步骤，即可升级到智能照明系统。

单通道最大输出高达4A，4通道最大输出每一通道1A。最高总输出功率高达96Watts \*。

\*最大输出功率取决于所连接的电源最大值。

NayaWave™ Colors可以直接连接标准的24VDC

LED Flex（单/4通道RGBW）或条型灯具。



## 特长

蓝牙自家解决方案，用于控制LED照明。  
IOS设备用户友好界面

四PWM输出，与LED光引擎或固定装置连接  
以实现调光和开/关功能

支持混色效果（可达1千6百万颜色）

## 应用范围

天花槽照明

娱乐场所

餐厅 / 酒吧

会所

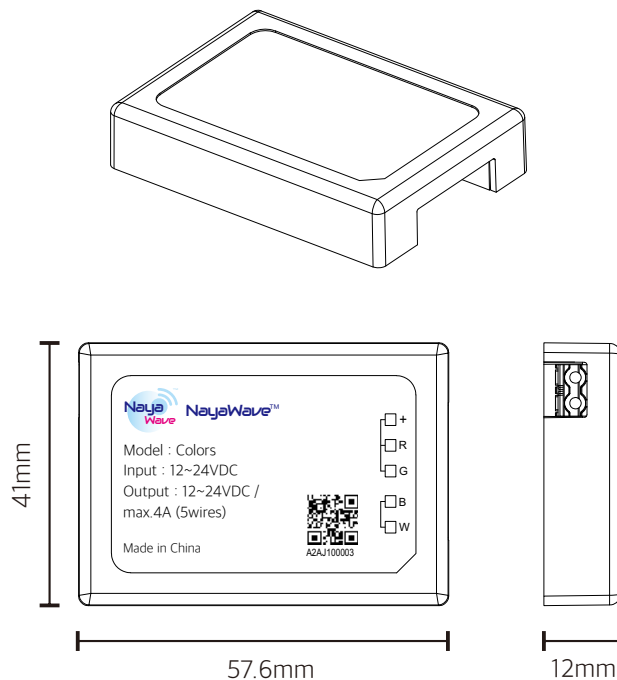
美容中心

产品规格

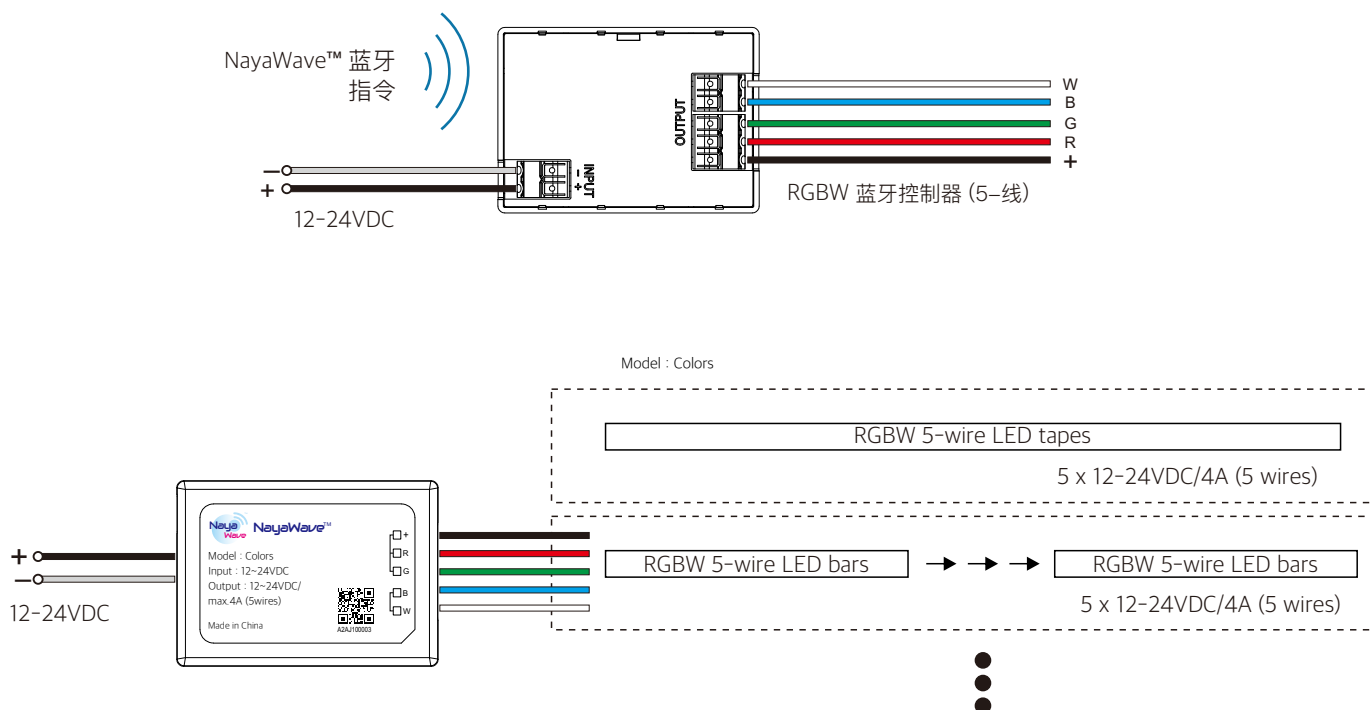
产品名称	NayaWave™ Colors
输入电压	12 – 24VDC
输出电压	12 – 24VDC
输出电流	4A max. (总输出)
PWM 通道	4 PWM
蓝牙范围	10 – 60m*
标准	蓝牙 4.x
工作温度	-30℃ – 70℃
存储温度	-30℃ – 70℃
相对湿度	80%
安装方式	3M胶/贴纸

\*蓝牙发射及接收范围决定灯具集成，周围环境和条件情况。

外形尺寸



连接图



## ■ 订购代码

家族	科技	-	电源	功能	国家版本	-	型号版本	-	保留
NYW	XX	-	XX	XXXX	XX	-	XX	-	XXXX
	BL=BLE		AC=AC	PWM2=2CH PWM	EU=欧洲		01=型号 1		0000
			DC=DC	VOLT=0-10V	US=北美		02=型号 2		
			BA=电池	SWIT=按键	GL=全球		05=型号 5		

## ■ 产品列表

产品编号	功能	描述
NYWBL-DCPWM1GL-01-0000	PWM	单通道PWM输出，支持开/关和调光
NYWBL-DCPWM2GL-01-0000	PWM	双通道PWM输出，支持可调白光（CCT转换）
NYWBL-ACVOLTGL-01-0000	0-10V	0-10V输出，最多可连接10个LED驱动器进行调光
<b>NYWBL-DCPWM4GL-01-0000</b>	<b>PWM</b>	<b>四通道PWM输出，支持RGBW 彩色混光</b>
NYWBL-BASWITEU-01-0000	开关	标准欧盟墙壁开关，可配置4个按钮以实现不同功能
NYWBL-BARCONGL-01-0000	遥控器	手持遥控器，电池供电，可配置4个按键
NYWBL-DCMODLGL-01-0000	模块	蓝牙 4.X 模块，应用在NayaWave™ 系统

## ■ 免责声明

如有变更，恕不另行通知。确保使用最新版本。