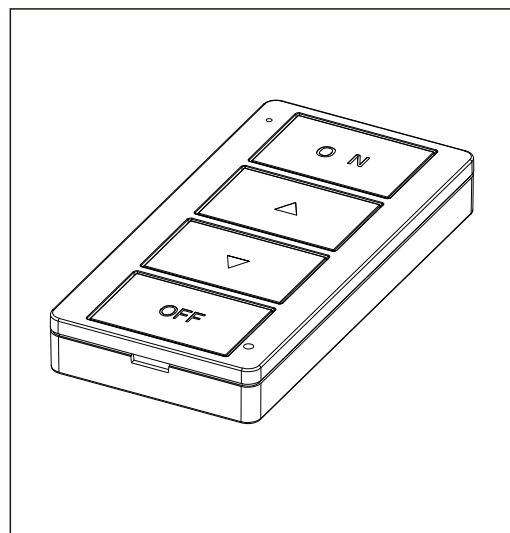


NayaWaveTM RC4

NayaWaveTMRC4是一個藍牙遙控器。三種型號可為客戶提供不同的應用程序。它適用於中小型環境，用於控制調光，開/關，可調色溫 and 彩色混合的照明。其中一個型號是可以預設四種照明場景，以及各種亮度和色溫。

NayaWaveTMRC4是電池供電的遙控器，使用了市場上流行的 CR2032 3V鈕扣鋰電池。低功耗可以持續更長的時間 (> 1年)。



特長

手持式遙控器，用於控制LED照明。
控制燈光更簡單。

NayaWaveTMRC4提供3種型號，
可以滿足您的應用程序或需求。

電池供電，使用CR2032 3V鈕扣鋰電池

應用範圍

娛樂場所

辦公室照明

學校

會所

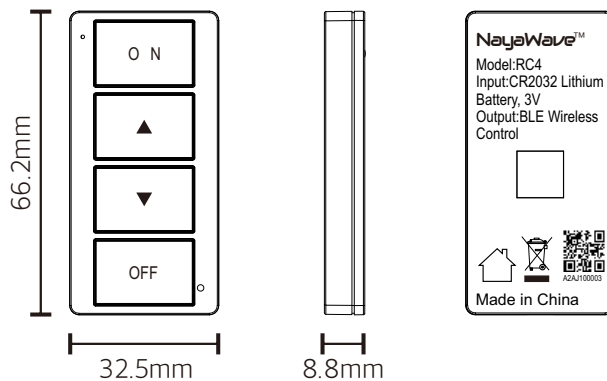
美容中心

產品規格

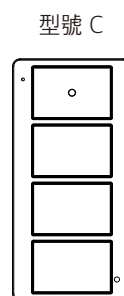
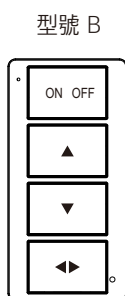
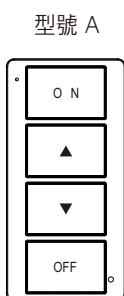
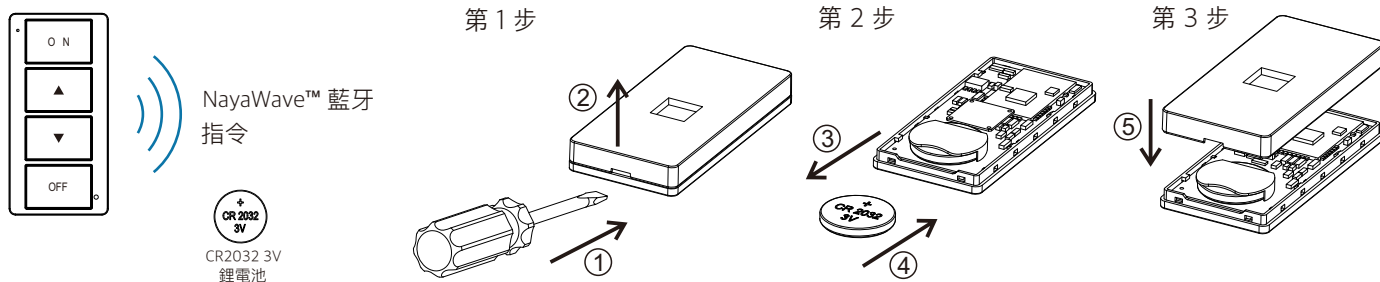
摘要	
產品名稱	NayaWave™ RC4
輸入電壓	CR2032 3V 鋰電池
型號 1	開/關，調光
型號 2	開/關，調光，調色溫/顏色
型號 3	預設四種照明場景
藍牙範圍	10 - 60m
標準	藍牙 4.x
工作溫度	-30°C - 70°C
存儲溫度	-30°C - 70°C
相對濕度	80%
安裝方式	3M膠/貼紙

*藍牙發射及接收範圍取決於燈具集成，周圍環境和條件情況。

外形尺寸



安裝和型號



■ 訂購代碼

家族	科技	-	電源	功能	國家版本	-	型號版本	-	保留
NYW	XX	-	XX	XXXX	XX	-	XX	-	XXXX
	BL=BLE		AC=AC	PWM2=2CH PWM	EU=歐洲		01=型號 1		0000
			DC=DC	VOLT=0-10V	US=北美		02=型號 2		
			BA=電池	SWIT=按鍵	GL=全球		05=型號 5		

■ 產品列表

產品	功能	描述
NYWBL-DCPWM1GL-01-0000	PWM	單通道PWM輸出，支持開/關和調光
NYWBL-DCPWM2GL-01-0000	PWM	雙通道PWM輸出，支持可調白光（CCT轉換）
NYWBL-ACVOLTGL-01-0000	0-10V	0-10V輸出，最多可連接10個LED驅動器進行調光
NYWBL-DCPWM4GL-01-0000	PWM	4通道PWM輸出，支持RGBW 彩色混光
NYWBL-BASWITEU-01-0000	開關	標準歐盟牆壁開關，可配置4個按鈕以實現不同功能
NYWBL-BARCONGL-01-0000	遙控器	手持遙控器，電池供電，可配置4個按鍵
NYWBL-DCMODLGL-01-0000	模塊	藍牙 4.X 模塊，應用在NayaWave™ 系統

■ 免責聲明

如有變更，恕不另行通知。 確保使用最新版本。